

TERLOTHERM®

Intercambiador de calor con superficie raspada



Mercados

- Alimentos/Bebidas
- Farmacéuticos
- Químicos/Petroquímicos
- Lacteos

Aplicaciones

- Cristalización
- Calentamiento y enfriamiento
- Control de reacciones
- Procesamiento aséptico
- Congelamiento de pulpas
- Polimerización
- Aereación
- Mezclado
- Formación de gel



www.terlotherm.com

Certificados ASME, 3A, Diseños USDA

sterlet
MEMBER OF THE MPE GROUP



Por qué usar un intercambiador Terlotherm con superficie raspada

Muchos alimentos preparados y otros productos dificultan una transferencia de calor óptima debido a su consistencia, por ejemplo alimentos que contienen partículas grandes, viscosos, pegajosos o cristalinos pueden bloquear o ensuciar ciertos tipos de intercambiadores de calor

Los intercambiadores de calor con superficie raspada incorporan características de diseño especiales que los hacen ideales para el calentamiento y enfriamiento de productos que perjudican una buena transferencia de calor. A la vez que el producto se bombea a través del cilindro del SSHE, se asegura una distribución de temperatura pareja por medio del conjunto de rotor y cuchillas que mezclan continua y suavemente el producto extrayéndolo de la superficie de transferencia de calor.

El Terlotherm es un intercambiador vertical con superficie raspada con dos superficies de intercambio de calor concéntricas que resultan en una transferencia de calor óptima. Este diseño, junto con otras de sus características, ofrece las siguientes ventajas:

- Unidad vertical, que resulta en una superficie grande de transferencia de calor con un pequeño uso de espacio de tal manera que no se requiere de un edificio muy grande. Nuestra máquina mayor ofrece más de cinco veces el área de otros equipos convencionales.
- Un sólo sello mecánico. Todos los otros tipos de este equipo tienen un mínimo de dos sellos y requieren de mucho tiempo para reemplazarlos. El sello en el Terlotherm puede ser cambiado rápidamente. No se requiere un sistema hidráulico especial como en otros equipos.
- No hay contaminación del producto. El accionador inferior del raspador entra al área del producto por el extremo superior del cilindro interior. No hay ningún eje a través de la tapa superior.
- Inspección simple del interior de la máquina por la tapa superior, que se puede abrir sin necesidad de herramientas. No hay necesidad de sacar sellos o ejes.
- Para propósitos de mantenimiento el equipo se puede abrir fácilmente y es sencillo de limpiar.
- Las cuchillas de los raspadores se fabrican de una resina sintética de alta calidad, que no introduce sabor, no es tóxica ni contiene ningún material de refuerzo indeseable como fibras de vidrio, etc. La resistencia química es muy alta y la absorción de agua es extremadamente baja. Esta resina es inerte desde el punto de vista bacteriológico.
- Con la tapa abierta las cuchillas de los raspadores se pueden extraer fácilmente de los soportes de los raspadores, con la mano y sin necesidad de herramientas.
- Todas las partes en contacto con el producto están hechas con materiales aprobados por el FDA.

- La máquina está diseñada de tal forma que la superficie exterior de transferencia de calor puede ser fácilmente separada de la interior en caso de que la superficie necesite reparación.
- Las superficies de intercambio de calor no contienen materiales que pudieran ser potencialmente peligrosos como cromo u otros, sino que están hechas de 316SS sólido evitando el peligro de contaminación del producto.
- El Terlotherm opera utilizando bajas presiones y bajas rpm pero todavía mantiene la misma velocidad periférica de las cuchillas de los raspadores que otras unidades que tienen que trabajar con mayores presiones y rpm. Esto es debido a su diseño único con un cilindro de pared doble. Esto es especialmente importante cuando se manejan productos muy sensibles o complejos que se dañan fácilmente cuando hay demasiada presión o una revolución muy alta.
- Se logra una transferencia de calor eficiente por medio del raspado continuo de toda la superficie de intercambio de calor.
- Un mecanismo detector de fugas asegura una indicación inmediata de cualquier fuga en los sellos del eje.
- El Terlotherm ha sido aprobado por los códigos 3A, ASME y sello-U.
- A causa de la construcción sólida del Terlotherm no se necesita prácticamente ningún servicio.

Productos típicos procesados por el Terlotherm:

Caramelos	Ketchup	Vaselina
Siropes	Puré de tomate	Yogurt
Queso crema	Salsa de manzana	Cremas lacteas
Suero de queso	Purés de frutas	Mezcla de waffles
Chocolate	Margarina	Productos de papa
Cremas dulces	Mantequilla de mani	Mayonesa
Huevo	Rellenos de pasteles	Mostaza
Mezclas de helados	Pollos sin hueso	Rellenos de carne
Chile	Carnes sin hueso	Salchichas
Salsas de carne	Sopa de papas	Hamburguesas
Pizza	Sopa de apio	Cosméticos
Salsas	Sopa de pollo	Lociones
Pudines	Sopa de hongos	Pomadas
Aderezos de ensalada	Sopa de guisantes	Alimentos para animales domésticos
Gelatinas	Alimento para bebés	Rellenos de tacos
Concentrados congelados	Maiz cremoso	Vino
Cubiertas de tortas	Flan	
Altea	Jugos de frutas	
Jugo de tomate	Cera	

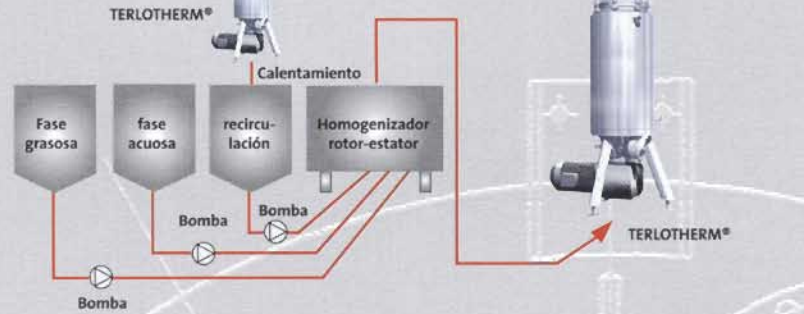


TERLOTHERM® Algunas aplicaciones del producto

Pasteurización



Cristalización aceite/grasa



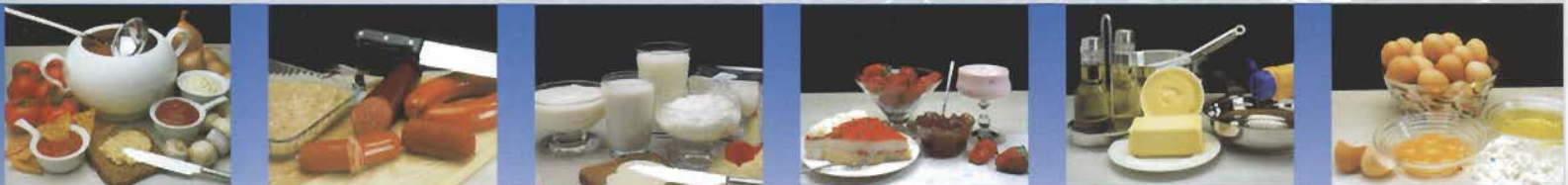
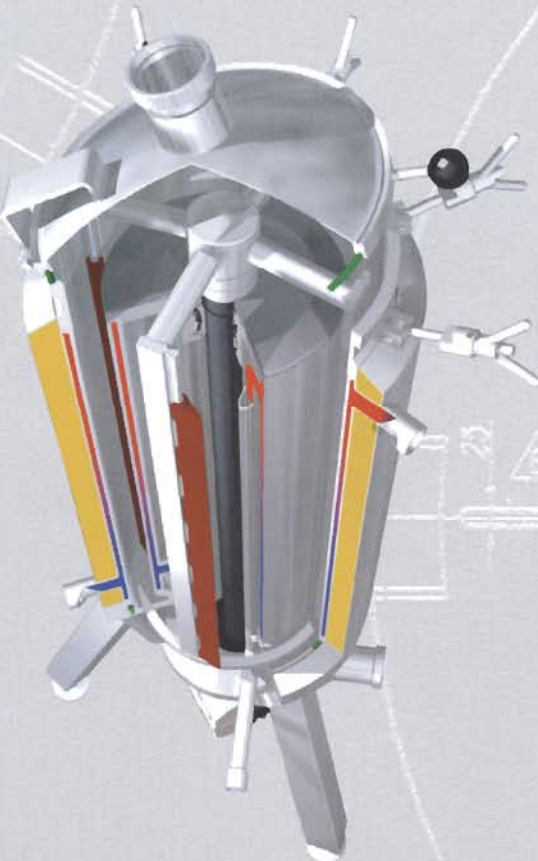
TERLOTHERM® Ventajas y aplicaciones

Ventajas

- Los raspadores se pueden reemplazar fácilmente sin herramientas
- Se puede limpiar localmente (CIP)
- Inspección sin extraer sello
- Se puede levantar la tapa por medio de un sistema con abrazaderas rápidas
- Gran área de calentamiento en poco espacio
- Entrada tangencial
- Área de aceleración y deceleración
- No hay daño al producto
- Fácil de mantener, sólo un sello y un accionador

Aplicaciones

- Calentamiento
- Enfriamiento aséptico
- Enfriamiento completo
- Cristalización
- Atemperado
- Esterilización
- Pasteruización
- Polimerización
- Gelatinización



TERLOTHERM® Información Técnica

Tipo	Número de raspadores	Superficie calentada en m ²	Número de zonas de raspado	Altura total en mm	Altura cilindro en mm	Distancia del suelo en mm	Diámetro externo en mm	Entrada de producto en mm	Salida de producto en mm	Entrada del medio, cilindro interior, mm	Entrada del medio, cilindro exterior, mm	Salida del medio, cilindro interior, mm	Salida del medio, cilindro exterior, mm	Tubos de lavado o detección de escape, mm	Espacio de producto en mm	Velocidad periférica del raspador en m/min	Potencia del Motor, Kw	Rango de temperatura del producto, °C	Presión máxima del producto bar-g	Medio de calentamiento o enfriamiento, litr./min	Volumen de producto en litros
T1/2	8	0,6	4	1108	552	556	423	50	50	3/4	1	3/4	1	8	50	0,5-3,0	4,0	0-150	5 of 10	5-8	20
To-4	16	1	4	1427	871	556	423	50	50	3/4	1	3/4	1	8	50	0,5-3,0	4,0	0-150	5 of 10	5-8	30
T1-4	24	2,4	4	2015	1340	675	573	80	80	1	1 1/2	1	1 1/2	8	50	0,5-3,0	17,0	0-150	5 of 10	10-15	70
T1-6	36	2,4	6	2015	1340	675	573	80	80	1	1 1/2	1	1 1/2	8	50	0,5-3,0	17,0	0-150	5 of 10	10-15	70
T2-4	32	4,4	4	2460	1690	770	723	80	80	1 1/2	2	1 1/2	2	8	50	0,5-3,0	22,0	0-150	5 of 10	20-25	130
T2-6	48	4,4	6	2460	1690	770	723	80	80	1 1/2	2	1 1/2	2	8	50	0,5-3,0	22,0	0-150	5 of 10	20-25	130

Medio de calentamiento aplicado: Vapor y agua

Medio de enfriamiento aplicado: Agua, agua helada, salmuera, glicol y amoníaco

Tipos de TERLOTHERM®



Terlet International

P.O. Box 62, 7200 AB Zutphen
Holanda

T: +31 575 593 100 F: +31 575 593 111

I: www.terlet.com E: info@terlet.com

Terlet USA

6981 North Park Drive
East Bldg., Suite 201, Pennsauken, NJ 08109

T: +1 856 317 9960 F: +1 856 317 9963

E: info@mpegroupusa.com

MEMBER OF THE MPE GROUP

